

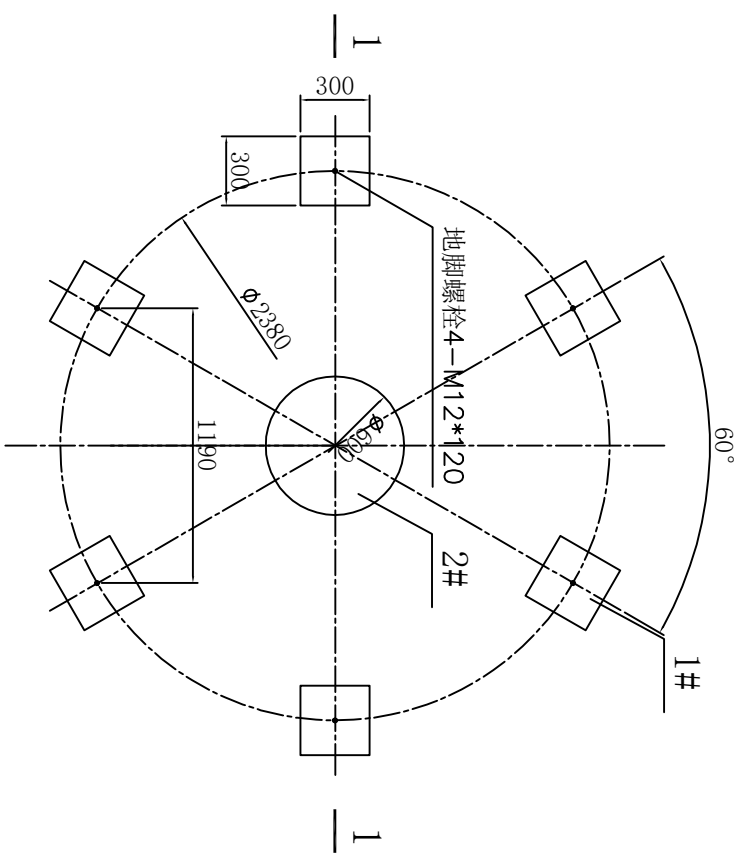
1-1

型号	运行重量	1#基础	2#基础
GL-150T	1860	210	600

备注： 1、该荷载图仅作为基础施工时参考之用，不含基础自身重量。

2、基础荷载是相对的，受塔运行时实际水位高低等因素影响。

单位：kgf



主视图

说明： 1、确保水泥基础上表面及预埋钢板上表面在同一水平面上，误差 $\leq \pm 2\text{mm}$ 。
 2、不同型号塔并用总管，做基础时，应保证冷却塔水盆等高；同时，在确保出水总管有承托的同时应尽量低于出水位，必要时需加高基础。
 3、在定购冷却塔或基础做完之后请将此图传真或寄回本公司技术部收。

成都勤通环保科技有限公司										
标识	数量	分区	更改文件号	签名	年月日	阶段	标记	重量	比例	冷却塔基础图
设计	TCL		张聪	潘大桥						GL-150T
制图			标准化工							
审核			批准							
						共	张	第	张	